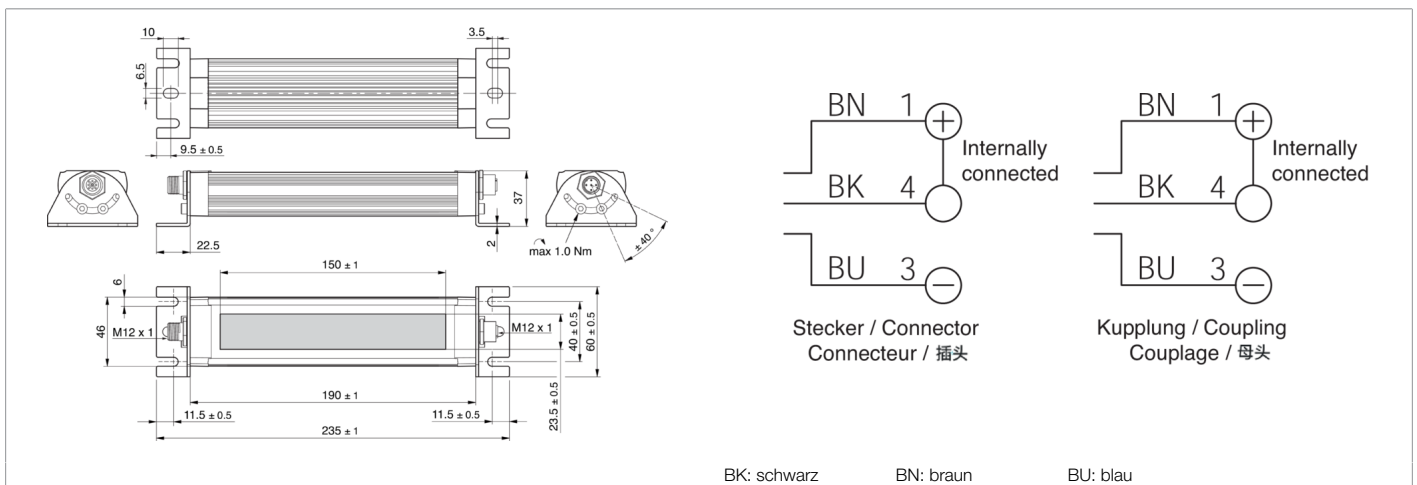




**214629**  
**MB-R-190-B5-K5**  
**Maschinenbeleuchtung, halbrund**

- Kaskadierbarkeit
- Einfache Verdrahtung
- Erweiterter Temperaturbereich -20 .. +50 °C
- M12-Steckverbinder für einfache Verdrahtung
- Industrietauglich durch IP 67
- Homogene Lichtverteilung
- Angenehmes, neutrales Weißlicht



Funktion										

Technische Daten (typ.)	+20°C, 24 V DC
Betriebsspannung	24 V DC (± 10%)
Eigenstromaufnahme	160 mA (24 V DC)
Leistung	3,9 W (24 V)
Verpolschutz	Ja
Kaskadierbar	Ja, max. 10 (bei gleicher Leuchtenlänge)
Leuchtfläche	150 x 23,5 mm
Gehäusematerial	Aluminium (natur, eloxiert)
Material	Sicherheitsglas gehärtet, diffus (Diffusor)
Gewicht	340 g
Schutzklasse	III, Betrieb an Schutzkleinspannung
Risikogruppe (DIN EN 62471)	Freie Gruppe
Zulassungen	UL
Modell	Maschinenbeleuchtung, halbrund
Lebensspanne	> 50.000 h (L70/B10)
Produktserie	MB-R
Lichtquelle	LED
Energieeffizienzklasse (VO 2019/2015)	F (A - G)
Farbe	Weiß (5 000 K)
Abstrahlwinkel FWHM	102° (typ.)
Lichtstrom	365 lm
Licht-Ausbeute (VO 2019/2015)	104 lm/W
Farbwiedergabeindex Ra	> 80

**214629****MB-R-190-B5-K5****Maschinenbeleuchtung, halbrund****Technische Daten (typ.)**

Beleuchtungsstärke

**+20°C, 24 V DC**

- 2000 Lux (250,0 mm)
- 500 Lux (500,0 mm)
- 130 Lux (1000,0 mm)
- 50,0 Lux (1500,0 mm)
- 30,0 Lux (2000,0 mm)

Schock-/Schwingbeanspruchung

30 g, 11 ms / 10 ... 55 Hz, 1,0 mm

Umgebungstemperatur Betrieb

-20 ... +50 °C

Schutzart

IP 67

Anschluss

Stecker, M12, 5-polig (A-kodiert)

Anschluss 2

Kupplung, M12, 5-polig (A-kodiert)

**Weitere Informationen / Zubehör**<https://www.di-soric.com/214629>